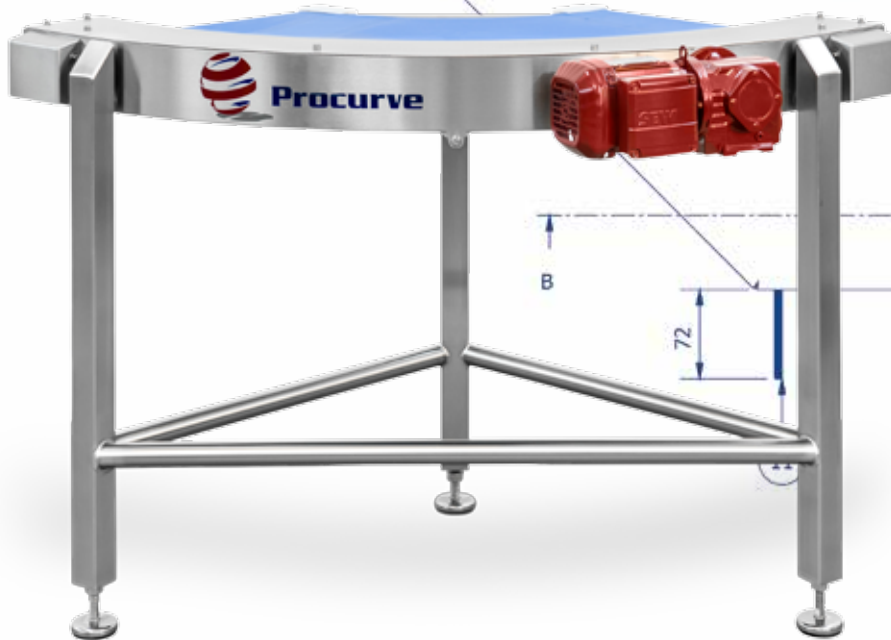


PROCURVE - CURVE CONVEYORS



Promatec
PRODUCT HANDLING & MACHINEBOUW

Bocht transport

Procurve conveyors zijn ontworpen volgens de HACCP richtlijnen en beschikken onder andere over een roestvast stalen constructie en hygiënisch design. Onze bochtbanden zijn uitgevoerd met een vernikkelde side bow ketting welke een slipvrije en onderhoudsarme bandloop garandeert. De gelagerde mesovernames zorgen dat de openingen tussen de bochtband en de rest van de transportlijn naadloos aansluiten. De overname van product verloopt hierdoor soepel en met behoud van oriëntatie.

Leverbare opties:

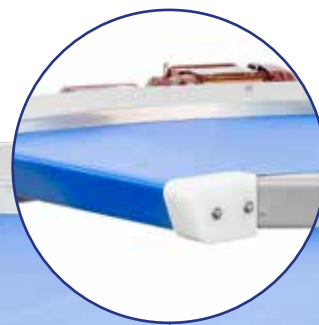
Bandschraper met opvangbak
Automatisch smeersysteem
Statische meskant radius 4 mm
Bi-directionele looprichting
Elektrische besturing

Standaardisatie in ontwerp

Positief aangedreven weefselband

Laag geluidsniveau

Uniek design



PROCURVE - CURVE CONVEYORS

Door de dunne en flexibele doekband worden deze conveyors vaak gebruikt in de volgende toepassingen: bakkerijen, chocolade/snoep-industrie, kaas behandeling en voor het transporteren van andere kleine producten.